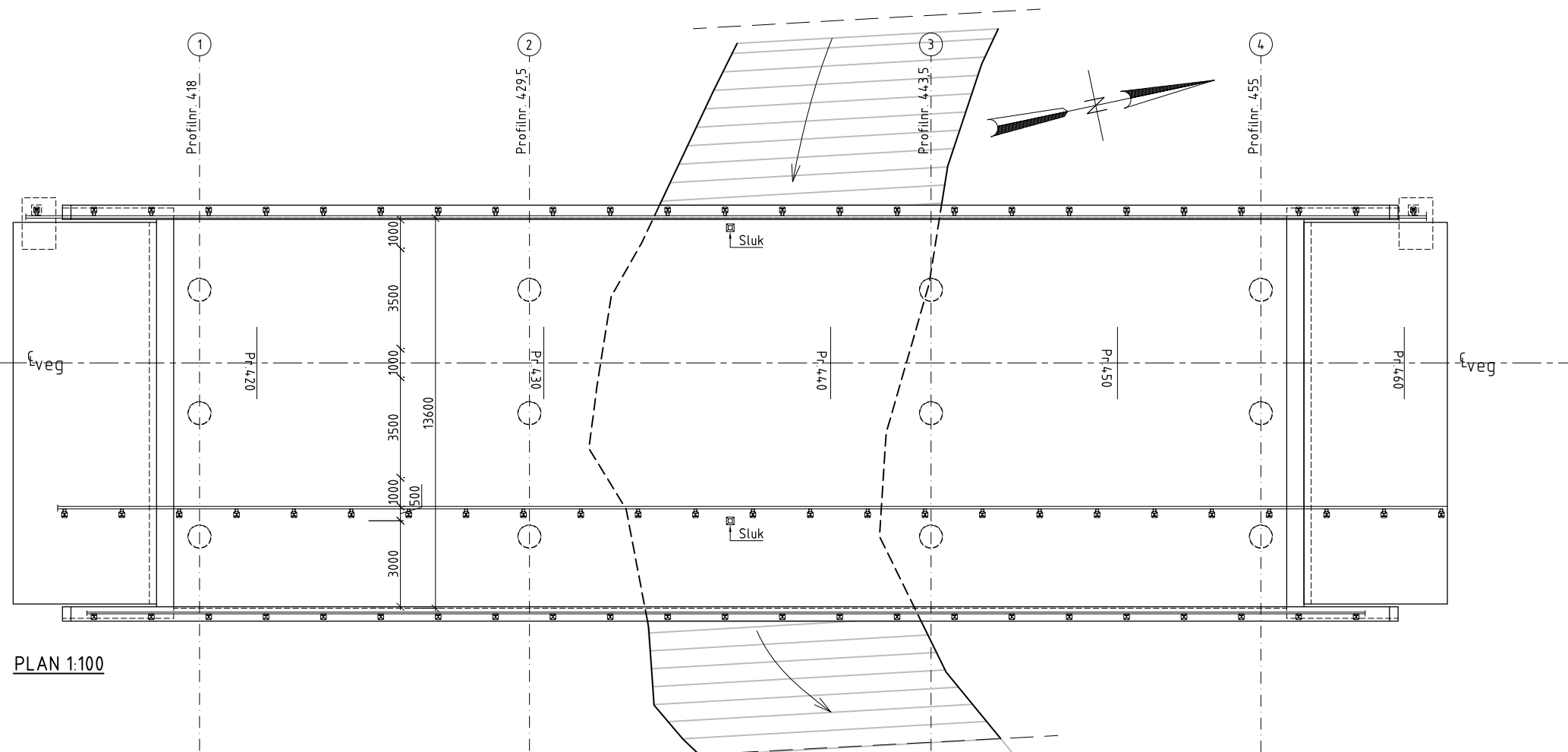
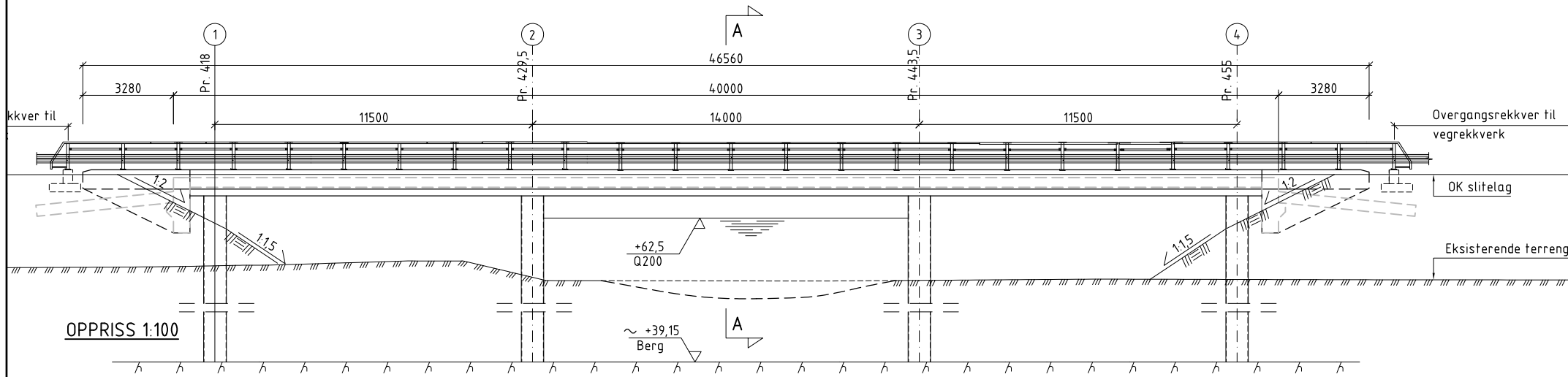
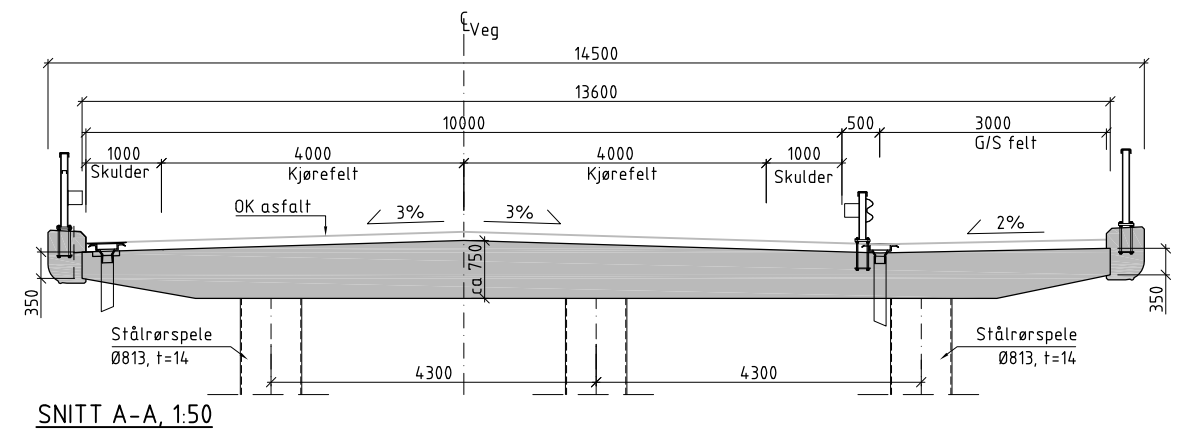


PROFILNR	418	429,5	443,5	455
PROFILHØYDE	64,08	64,08	64,08	64,08
TERRENGHØYDE	60,78	60,36	60,24	60,28
VERTIKALKURVE	0,00%			
HORISONTALKURVE	R=∞			
BREDEUTVIDELSE				
TVERRFALL	H.kj.b.k	3%		
	V.kj.b.k			



MERKNADER

Vegklasse H4, ÅDT 4500. Fartsgrense 80 Km/t
Antatt ferdigstillelse som bygd

DIMENSJONERINGSGRUNNLAG:
HB N400 Bruprosjektering (2015)

KONTROLL OG UTFØRELSE:

Kontrollklasse: Utvidet kontroll iht. NS-EN 1990
Utførelsesklasse: Klasse 3 iht. NS-EN13670
Nøyaktighetsklasse: Klasse B iht. HB R762, prosess B4
Kantdrager i nøyaktighetsklasse A

KONSTRUKSJONSTYPER:

Stakkarmeret betongbru
BETONG/ARMERING:
Betong kvalitet: B45 SV-40
Bestandighetsklasse: MF 40
Luft innhold: 5,0+/-1,5 %
Tilslagsstørrelse: D100 = 22 mm
Slakkarmering: B500NC, NS3576-3
Herdeklasse: Klasse 4 iht. NS-EN 13670

FUNDAMENTERING:

Stålrørspeler til berg, Ø813/t=14

REKKVERK:

Brurekkverk med styrkeklasse H2 og G/S rekkverk iht. HB 268. Det skal være godkjent overgang mellom standard vegrekkverk og brurekkverk ved bruender

BELEGNING:

Belegningsklasse A3-4 iht. HB R762 og N400.
Asfaltslifelag og fuktisolering med Pmb-baserte materialer.
Total belegningsdykkelse er 112 mm. Brua er dimensjonert for belegningsvekt 3,0kN/m².

FORSKALING:

Alle synlige flater: Bordforskaling
Alle utstående hjørner avfases med 20 mm trekantlist hvis ikke annet er angitt.

Foreløpig

Revisjon	Revisjonen gjelder	Utarb	Kontr	Godkjent	Rev. dato
		Tegningsdato			
		Bestiller			
		Prosjekt for	Region nord		
		Produsert av			
		Vegdirektoratet, Bruseksjonen			
		Prosjektnummer	503723		
		PROF-nummer			
		Arkivreferanse			
		Byggeværksnummer	19-XXX		
		Målestokk A1	som vist		
Utarbeidet av	Kontrollert av	Godkjent av	Konsulentarkiv	Tegningsnummer / revisjonsboksnavn	K100
abdder					