



BARDU KOMMUNE

BARDU KOMMUNE

RETNINGSLINJER FOR INNMÅLING OG DOKUMENTASJON AV VA-ANLEGG

RETNINGSLINJER FOR INNMÅLING OG DOKUMENTASJON AV VA-ANLEGG I
BARDU KOMMUNE

SAMFUNN OG UTVILKING
24.11.2022



Innholdsfortegnelse

1	Formål	2
2	Virkeområde	2
3	Godkjenning av foretak.....	2
4	Innmåling	2
4.1	Målemetode og nøyaktighet.....	2
4.2	Innmåling av punkter (hva som skal måles):.....	3
4.2.1	Punkter på ledningstrasè (nedgravde punkter):	3
4.2.2	Installasjonspunkter (synlige ved ferdig anlegg):.....	3
4.2.3	Kotehøyder (z-koord.) måles ved:	3
5	Innlevering av data/koordinater.....	3
6	Dokumentasjon av punkter:	4
7	Vedlegg A: De mest vanlige innmålingspunkter med forklaring og figureksemples.....	4
8	Vedlegg B: Mal for kumkort.....	7



RETNINGSLINJER FOR INNMÅLING OG DOKUMENTASJON AV VA-ANLEGG

Viser til «Forskrift om innmåling, dokumentasjon og utlevering av geografisk informasjon om ledninger og annen infrastruktur i grunnen, sjø og vassdrag (ledningsregistreringsforskriften)» med veiledning.

Viser til standarden for «Stedfesting av ledninger og andre anlegg i grunnen, sjø og vassdrag».

Viser til enhver tid siste utgave av «SOSI-produktspesifikasjon».

1 Formål

Å opprettholde et oppdatert ledningskartverk med tilstrekkelig nøyaktighet.

2 Virkeområde

Denne veiledning gjelder alle anlegg (også utskiftings- og omleggingsarbeider) der kommunen skal motta innmålingsdata.

3 Godkjenning av foretak

Viser til Plan og bygningsloven samt Byggesaksforskriften med veiledning.

Innmåling og utstikking i tiltaksklasse 1

- Innmåling høydegrunnlag og utstikking av stikkledninger (retning, lengdeprofil og kotehøyder i kummer)

Innmåling og utstikking, tiltaksklasse 2

- Innmåling av infrastruktur i boligfelt (interne veier og VA-ledninger med lengdeprofil og kotehøyde, samt kummer med høydeangivelse)

4 Innmåling

Koordinater skal måles inn og leveres i koordinatsystemet: EUREF89 UTM sone 33. Høydereferanse er fra NN2000.

Det må av dokumentasjonen fremgå hvem som har utført innmålingen, hvilket utstyr som ble benyttet og evt. hvilke fastmerker som ble brukt som grunnlagspunkt. Ved måling med GPS må det opplyses om det er målt med CPOS eller lokal etablert base. Måledokumentasjon på lokalt etablert basestasjon må vedlegges.

4.1 Målemetode og nøyaktighet

Målemetode: Det skal måles i åpen grøft med instrumentet direkte på punktet.

Andre metoder, eller å sløyfe innmåling av enkeltpunkter, kan unntaksvis benyttes under spesielle forhold, men dette må avtales på forhånd og dokumenteres for hvert enkelt punkt det gjelder.

Krav til nøyaktighet:

Avvik i koordinat (x, y): < 0.10 m



Avvik i høyde (z): < 0.05 m

Punkttetthet:

Der ledningene ligger i kurve, skal målingen foretas slik at en rett linje mellom punktene ikke avviker mer enn 0,2 m fra kurven. Avstanden mellom to innmålte punkter på en ledning skal ikke overstige 75 m målt langs ledningen der ledningen ligger med jevnt fall og i rett linje.

4.2 Innmåling av punkter (hva som skal måles):

Alle punkter i VA-ledningsnettets som er beskrevet nedenfor, skal være innmålt i x, y og z koordinater. Vedlagte figurer illustrerer de mest vanlige punktene som skal måles inn.

4.2.1 Punkter på ledningstrasè (nedgravde punkter):

Bend, Forankring, Gren/påkopling (uansett om disse er i bruk eller plagget for fremtidig bruk samt eksisterende påkoblinger som plugges), Kryss, Endepunkt /Ters, Overgang mellom ulike rørtyper og dimensjoner, Ut og inn av kum/sluk. Se også figurer.

4.2.2 Installasjonspunkter (synlige ved ferdig anlegg):

Kumlukk, Kryss, Slukrist, Overløpskant, Inntak, Utløp, Stoppekran, Stakekum. Se også figurer.

4.2.3 Kotehøyder (z-koord.) måles ved:

(se også figurer)

Punkter på trykkledning: Utvendig topp rør. I kum registreres ledningshøyden ved største rørdiameter.

Punkter på selvfallsledning: Innvendig bunn rør. I kum registreres ledningshøyden (z) ved innløp og utløp. Der ledningen er gjennomgående kan innløp og utløp registreres med samme høyde midt i kum eller i stakeluke.

Kum : Topp senter kumlukk.

Sluk : Topp senter slukrist.

Pumpeledning er trykkledning og måles dermed på topp rør.

Trekkerør og Signalkabel måles som ledninger i kurve på topp trekkerør/kabel.

Varerør måles inn med endepunkter.

Eksisterende VA-ledninger som krysses skal måles inn med 2 punkter uavhengig av eier og bruksformål.

For **pumpestasjoner, basseng og renseanlegg** samt for **ledninger i vassdrag** og andre spesielle anlegg vil det for hvert anlegg bli fastsatt egne bestemmelser om dokumentasjon og innmåling.

5 Innlevering av data/koordinater

Innmålte data skal leveres digitalt i SOSI -format. Koordinater skal kodes med SOSI temakoder.

Det skal lages sammenhengsfiler fra landmålingsprogram som viser linjer (all sammenheng) mellom punktene. Stikkledninger må også vises.

Nummerering av punkter skal skje i henhold til arbeids-/anbudsbeskrivelsens betegnelser der dette er gitt. Andre punkter nummereres fortløpende langs ledningstraseen som gjenspeiles hva som måles.



(Eksempel punktnavn 160VL01. Der 160 er dimensjon og VL er type og 01 løpenr.).

Plott/kartskisse som viser linjer (all sammenheng) mellom punktene må vedlegges.

Ulike formater kan avtales spesielt.

6 Dokumentasjon av punkter:

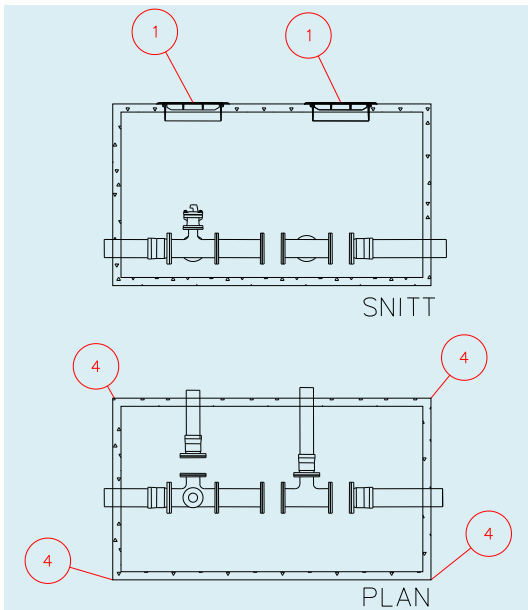
Det skal til alle nedgravde punkter på offentlig nett leveres digitalt foto på JPG-format av høy kvalitet (min. 8 MP). Foto leveres nummerert i henhold til nummerering av innmålte punkter og merket med dato og klokkeslett.

Foto av punktene tas slik at sammenkoblinger og situasjon vises best mulig, men helst med topp foto mot nord og ikke helt inntil punktene (ta med litt oversikt). Flere punkter kan med fordel dokumenteres på samme foto og da særlig ved påkoblinger av stikkledninger.

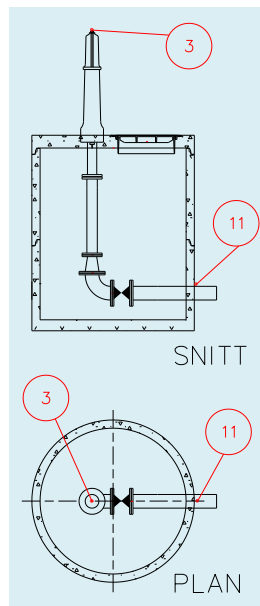
Det skal leveres dokumentasjon til innmålte punkter som vist SOSI beskrivelse. Bruk av kumskisse og mal for dokumentasjon av punkter vil variere etter VA anleggets kompleksitet. Skisser og annen dokumentasjon på andre forhold leveres inn etter behov og avtale.

7 Vedlegg A: De mest vanlige innmålingspunkter med forklaring og figureksemler

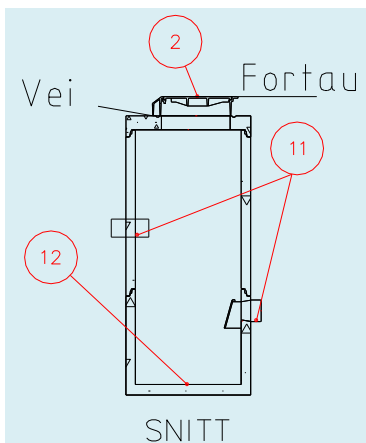
POS.nr.	MERKNAD
1	x,y,z topp senter lokk
2	x,y,z topp senter slukrist
3	x,y,z topp hydrant
4	x,y,z utvendig hjørne firkantet kum
5	x,y,z senter ledningskryss z målt på topp ledning (ikke topp ventil)
6	x,y,z knekk i muffe.
7	x,y,z på horisontalbend.
8	x,y,z på vertikalbend.
9	x,y,z på T-rør/gren
10	x,y,z overgang dimensjon eller materiale
11	x,y,z på ut-/innløp i kum
12	z bunn sandfang



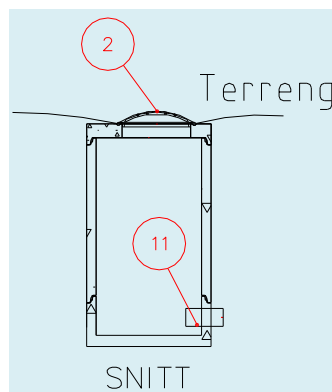
Firkantkum



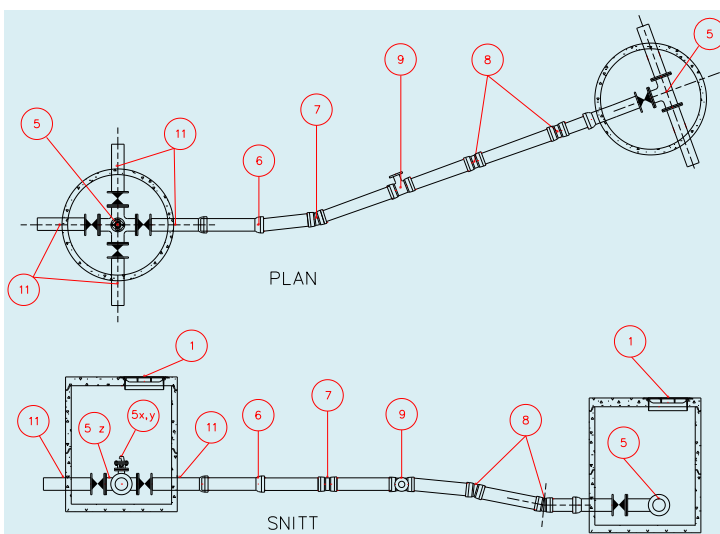
Hydrant



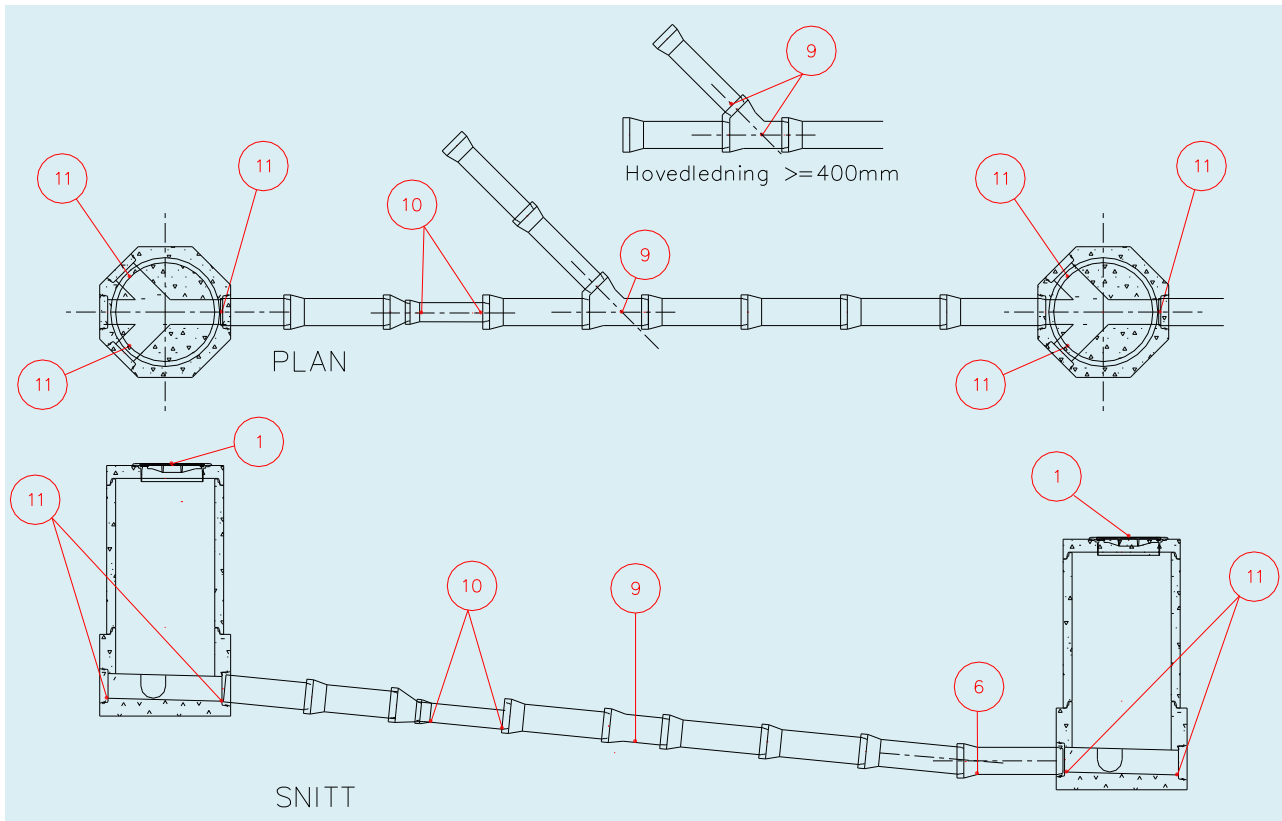
Sandfang med kjeftesluk



Bisluk/Hjelpesluk med kuppelrist



Vannledning (trykkledning) og kum. Z=Topp utvendig ledning.

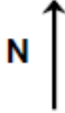


Avløpsledning (selvfallsledning) og kum. Z=Bunn innvendig ledning.



8 Vedlegg B: Mal for kumkort

Vedlegg B: Mal for kumkort

Kumkort				Kumnr.		
Prosjektnavn	Anleggssted	Dato	Registrert av			
<p>Kumskisse. Hver ledning og hvert utstyr skal nummereres og beskrives nedenfor. Fra/til punkt skal påføres hver ledning. Se veiledning.</p> <div style="text-align: right;">  </div>						
Kumdata (Se veiledning)						
Kumform	Kumbredde	Kjegle	Byggemetode	Stige	Drenering	
Utstyr (Se veiledning)						
	Type	Dimensjon	Annen beskrivelse (merke, venstrelukket, lukket stilling, osv.)			
1						
2						
3						
4						
5						
6						
Ledninger (Se veiledning)						
	Tema	Dimensjon	Material	Trykkl./ Ringst.	Prod. standard	Annen beskrivelse
1						
2						
3						
4						
5						
6						
7						